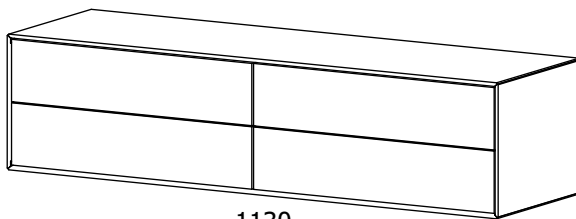


Fermo

Design by BoConcept

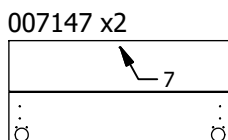
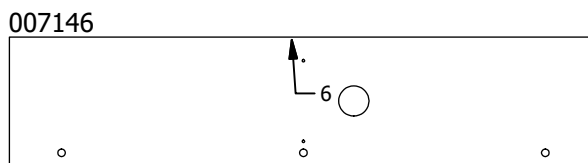
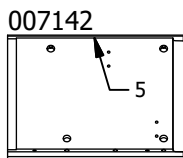
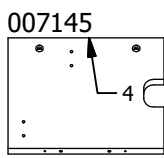
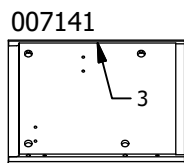
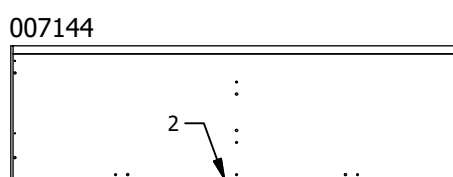
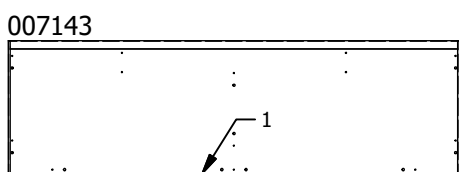
Samlevejledning - Assembly Instructions - Montageanleitung - Instructions d'assemblage - Instrucciones de montaje



1130
29 x 120 x 35 cm.
Max 30 Kg.

General use according to EN16121

Col. 1130



Fittingbox 930001220



A x 7
970001723



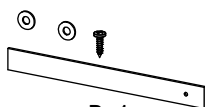
B x 18
970002008



C x 13
970002004



Q x 2
970001623



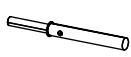
Rx1
970001688



L x 2
970000760



M x 4
970001717
3,0 x 15



N x 2
970001621



P x 2
970001622



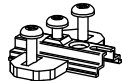
Sx1
970000842



E x 2
970001624



F x 2
970001625



G x 4
970001325



AA x 8
970001419
6,2 x 13



J x 13
970001997



H x 16
970001095
3,5 x 15 mm
Stainless steel

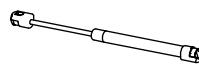


D x 10
970001383



K x 1
970002015

Fittingbox 930001236



HH x 4
970001328







JJ x 4
970001327



KK x 4
970001044

FIG. 1

			
B x 18	C x 13	J x 13	K x 1

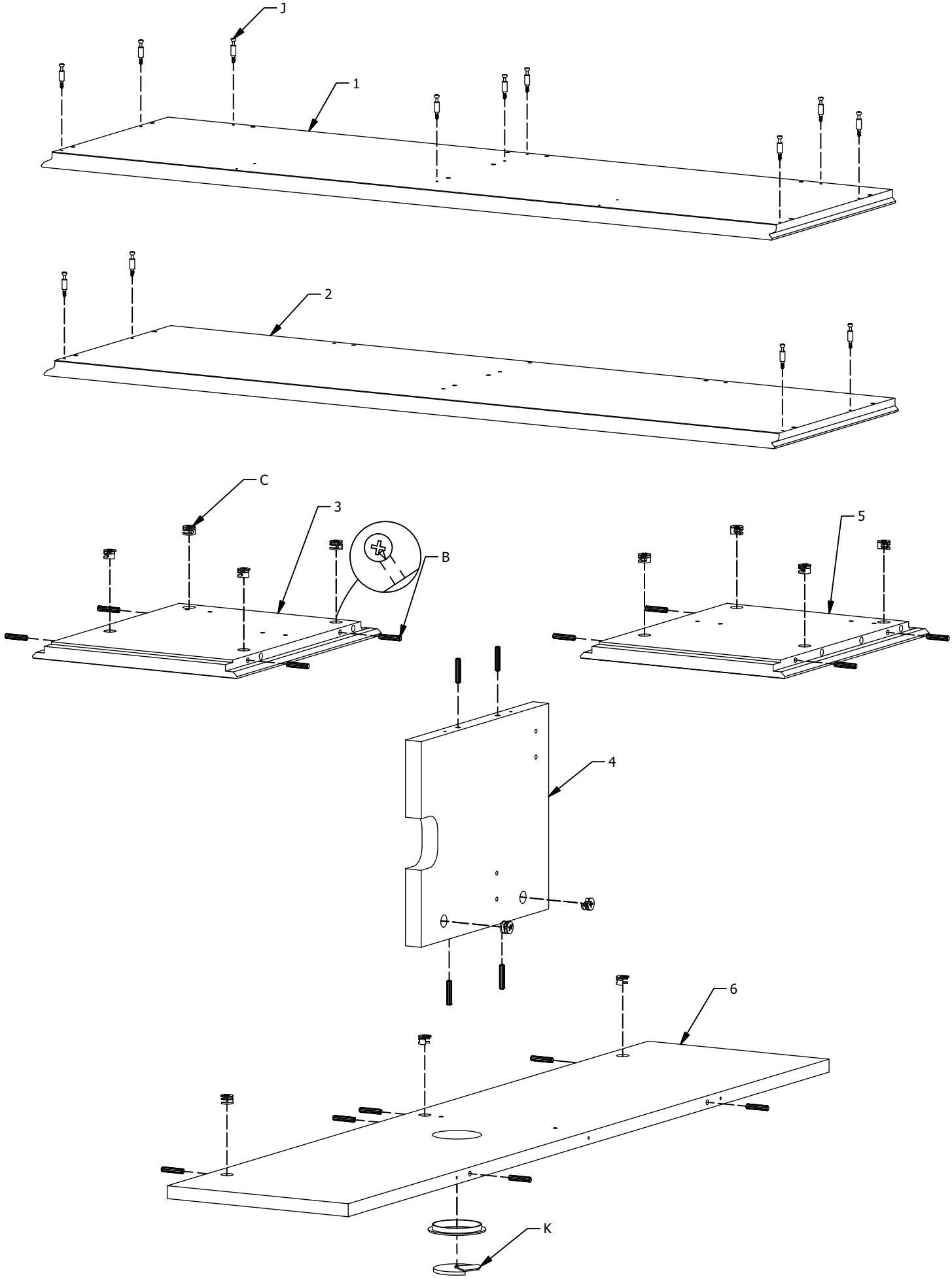


FIG. 2

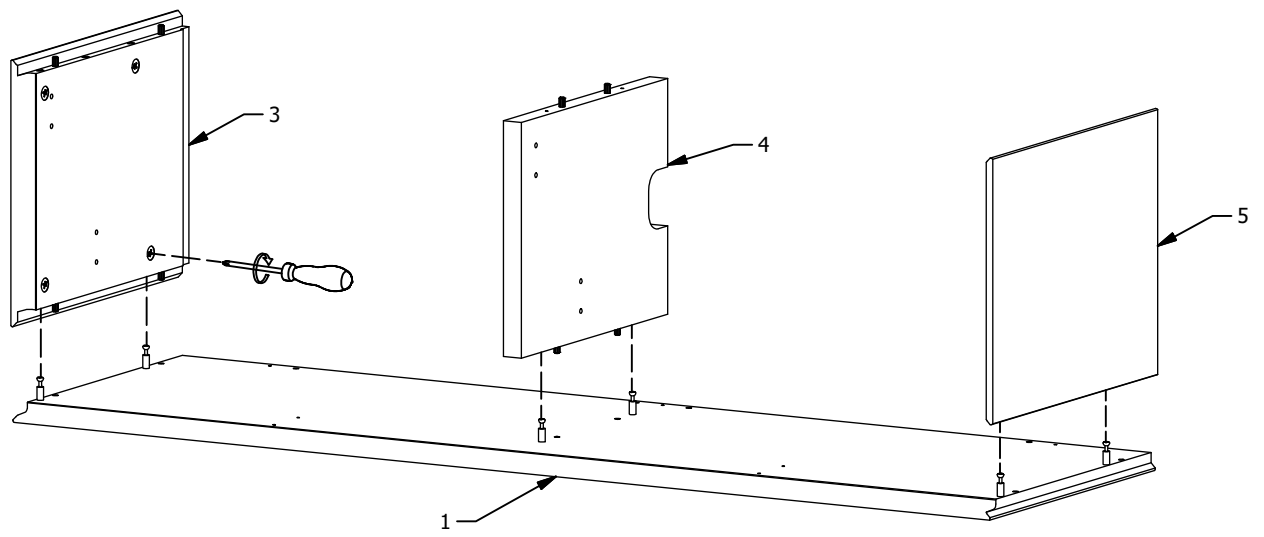


FIG. 3

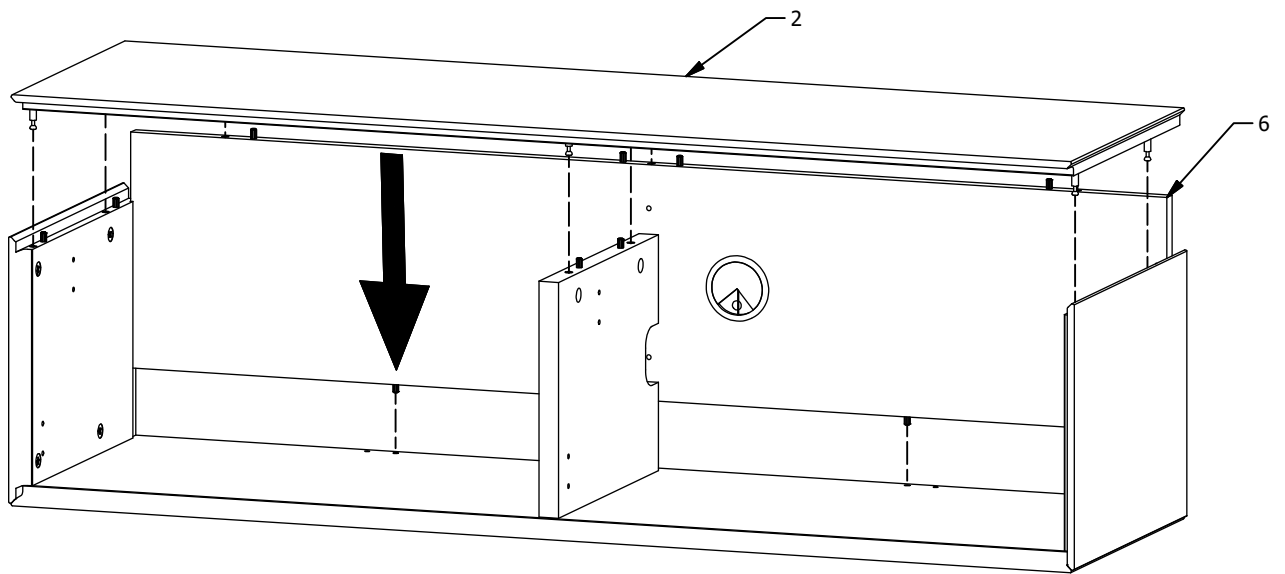


FIG. 4

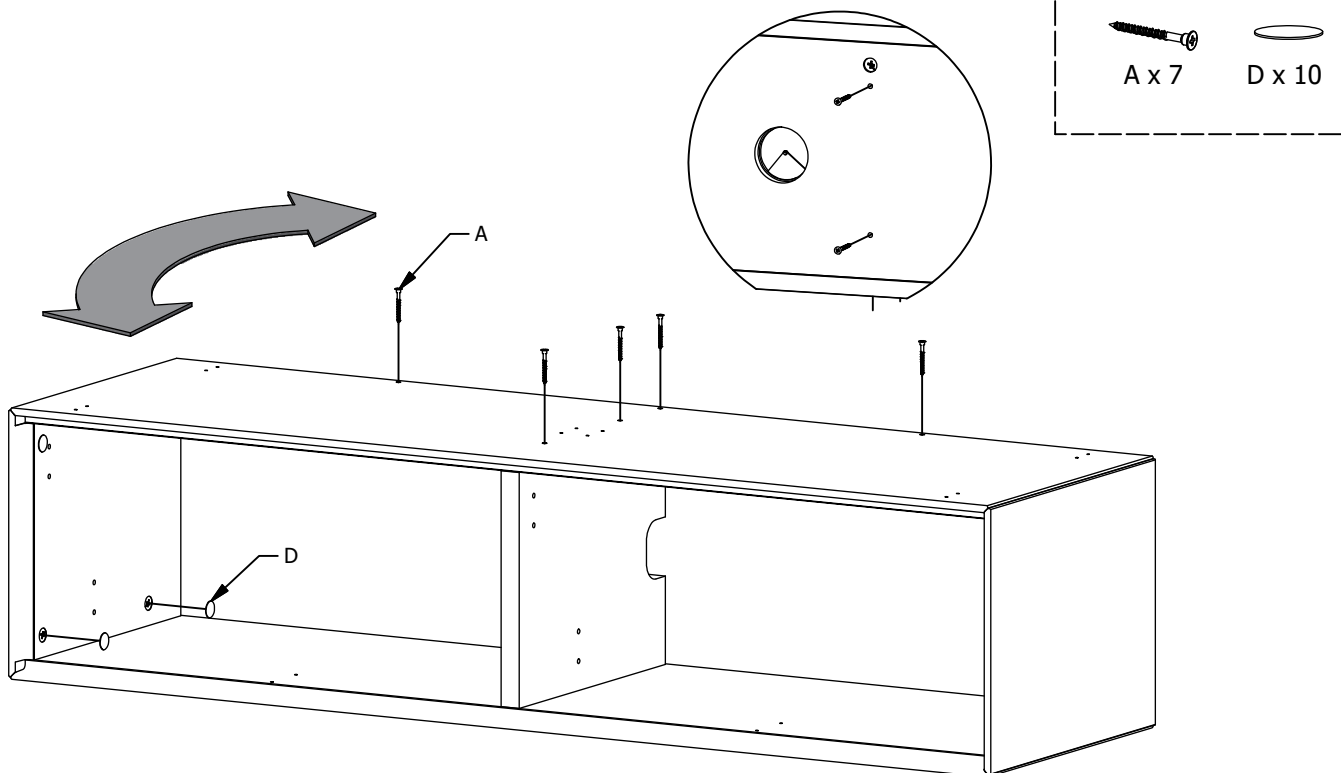
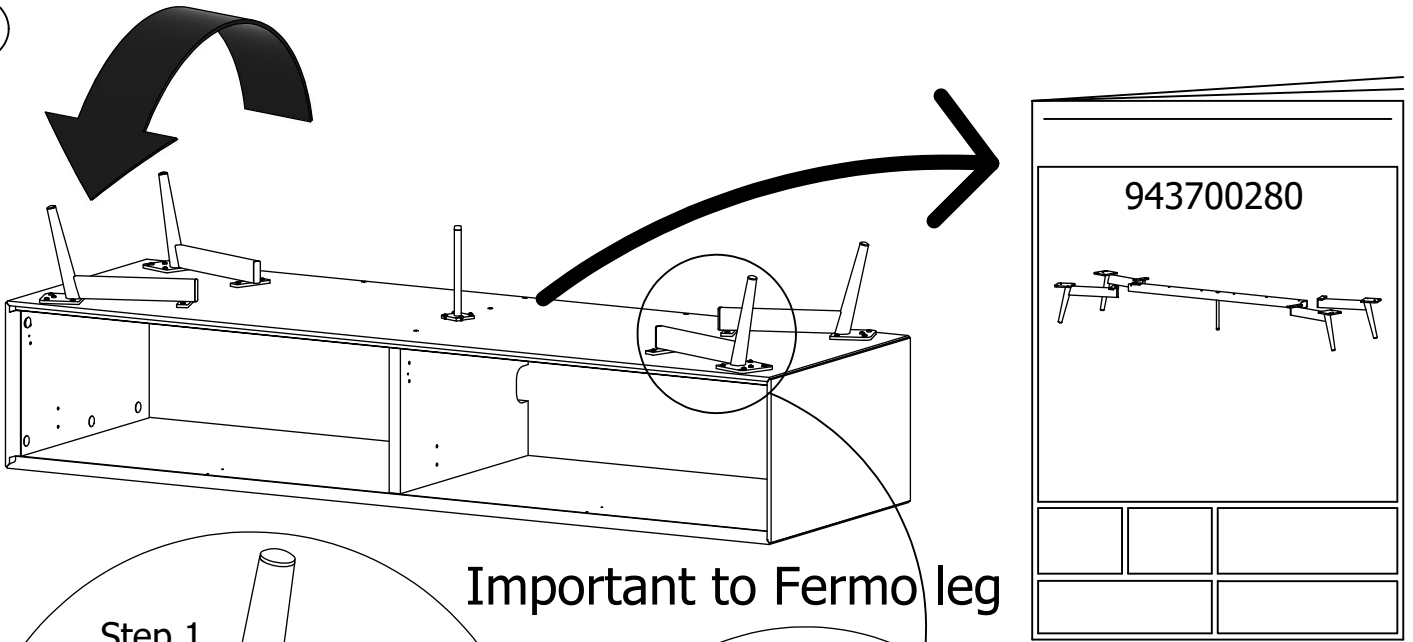
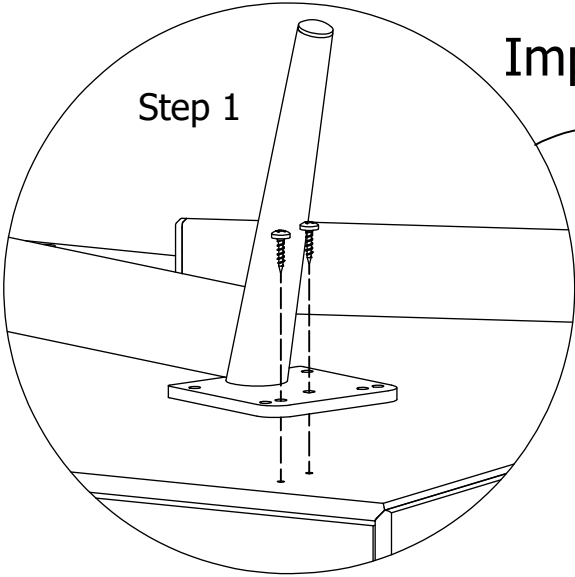


FIG. 5



Important to Fermo leg

Step 1



Step 2

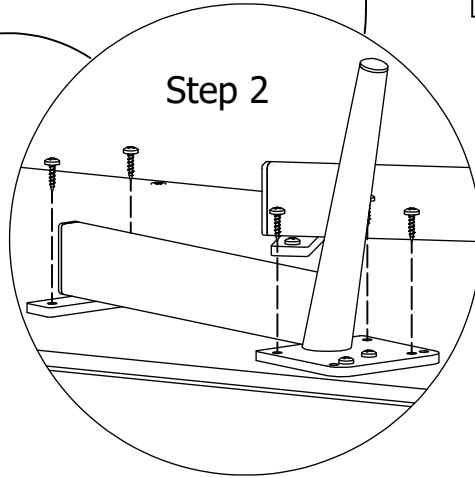
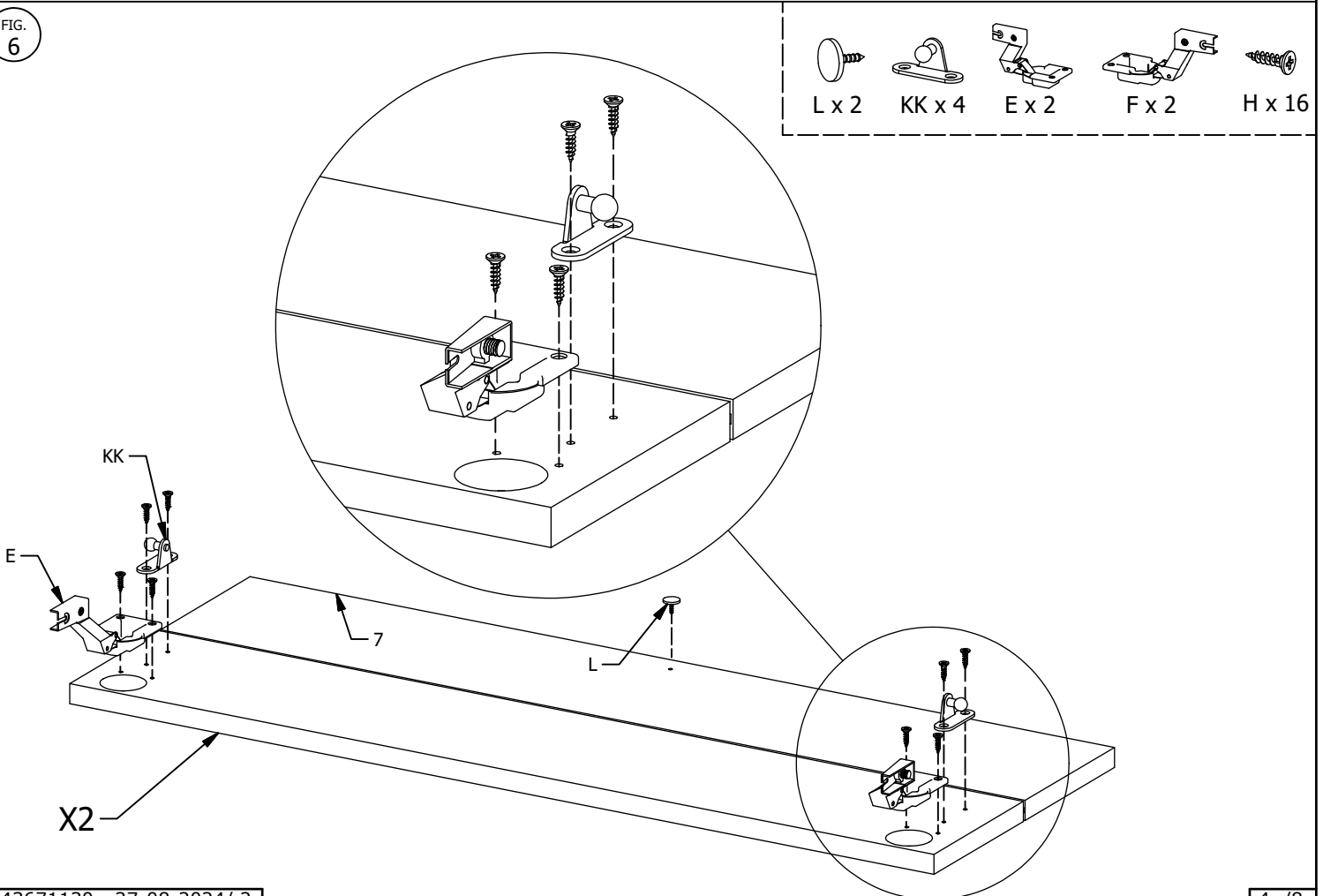


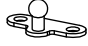


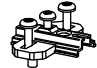



FIG. 6



-  AA x 8
6,2 x 13
-  M x 4
3,0 x 15
-  JJ x 4
-  P x 2
-  Q x 2
-  G x 4
-  N x 2

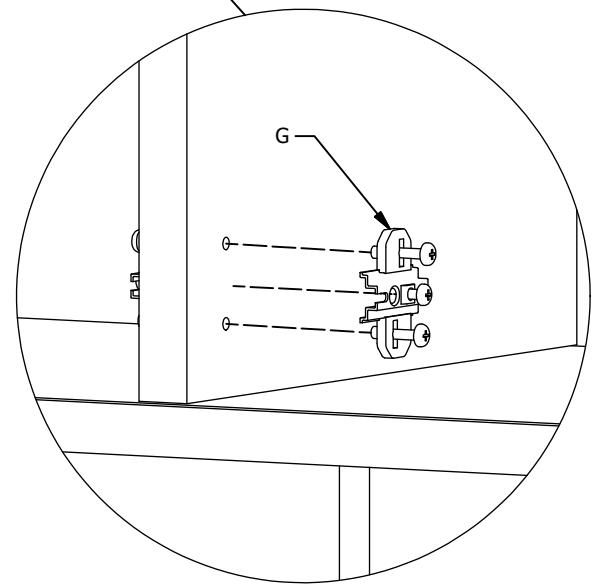
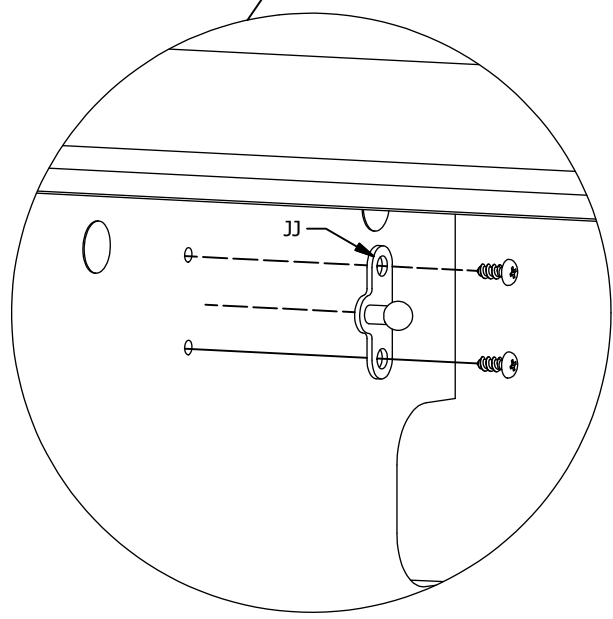
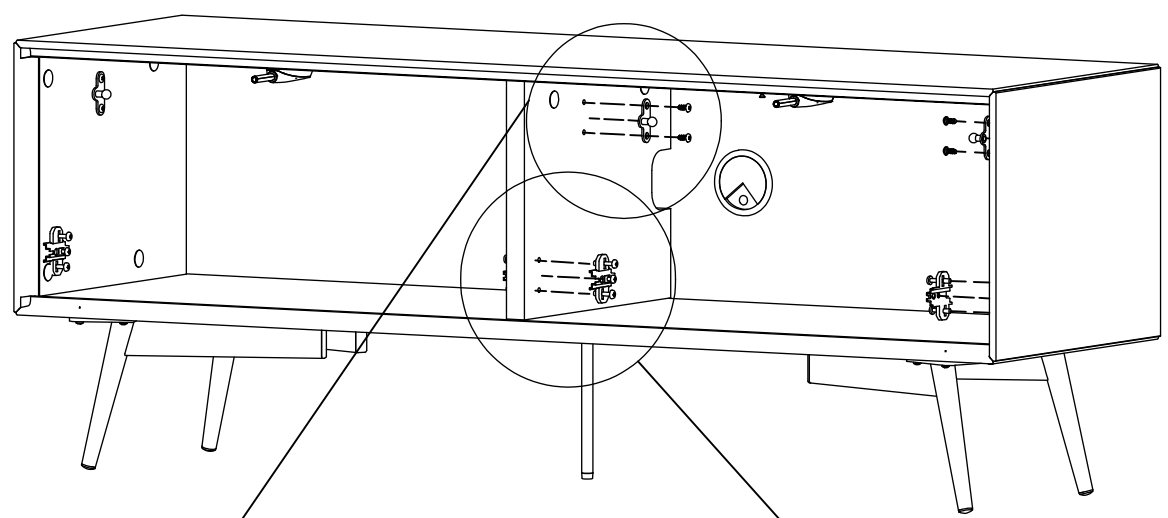
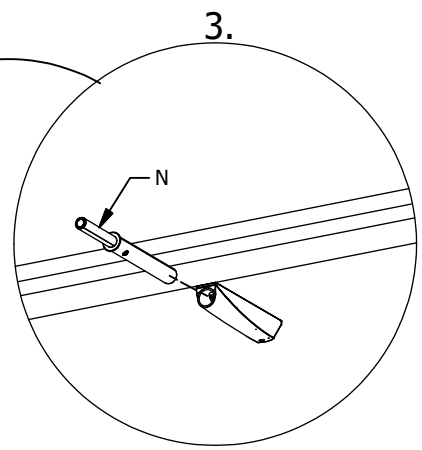
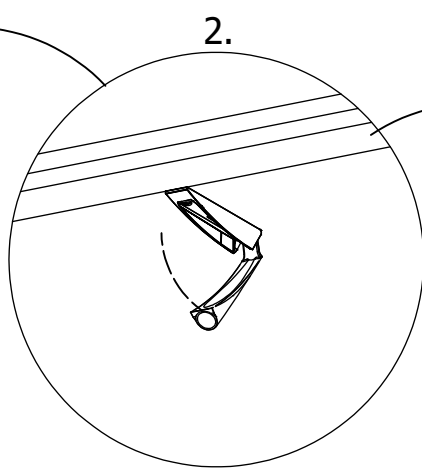
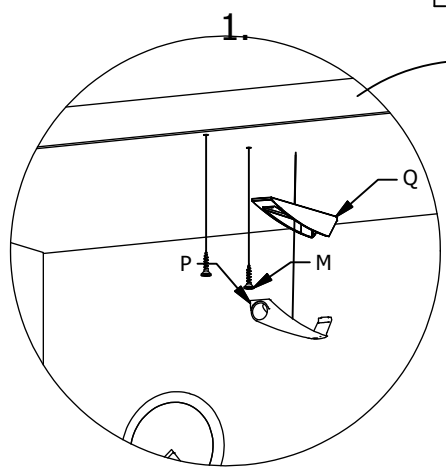
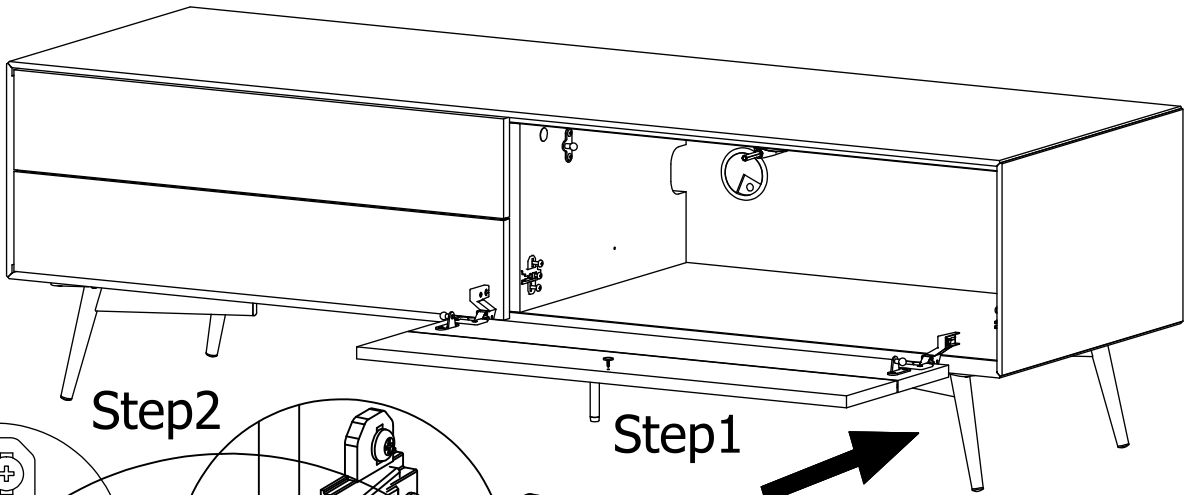
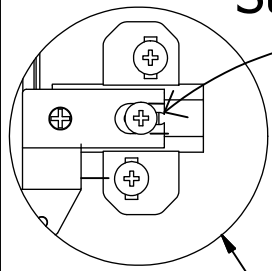


FIG. 8



Step 2

Step 1



X2

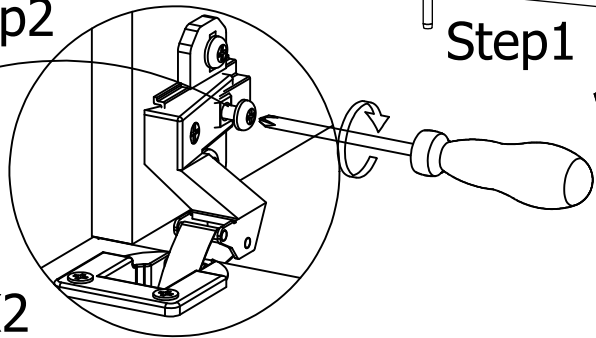
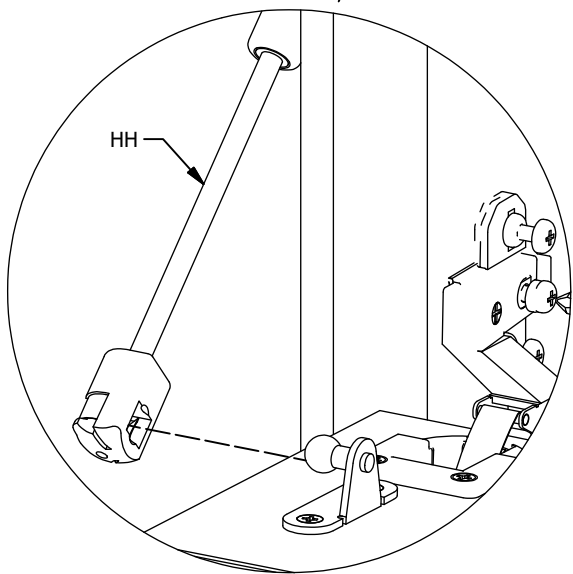
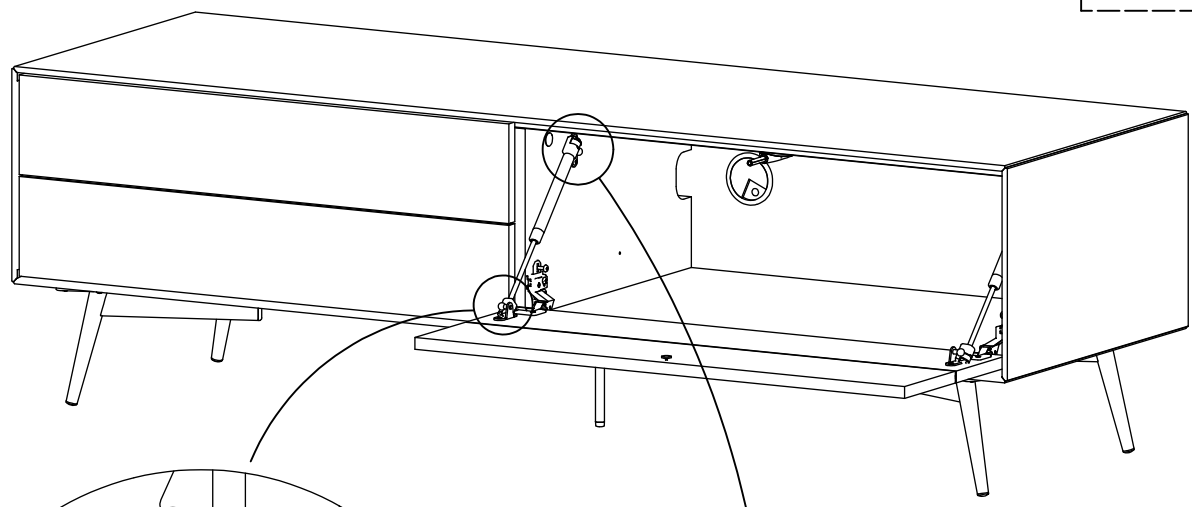


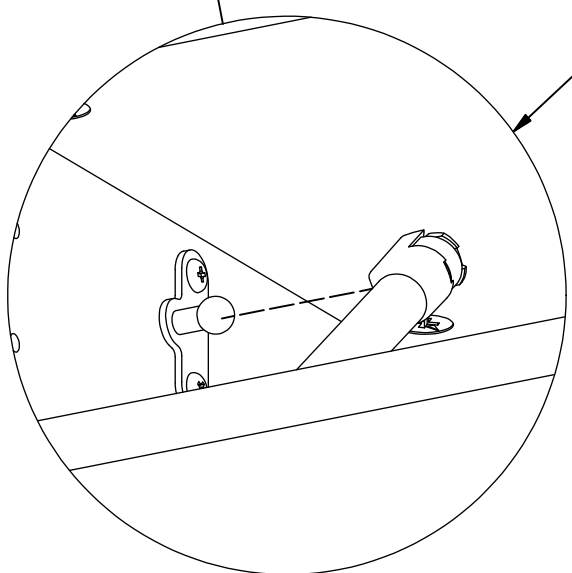
FIG. 9



HH x 4

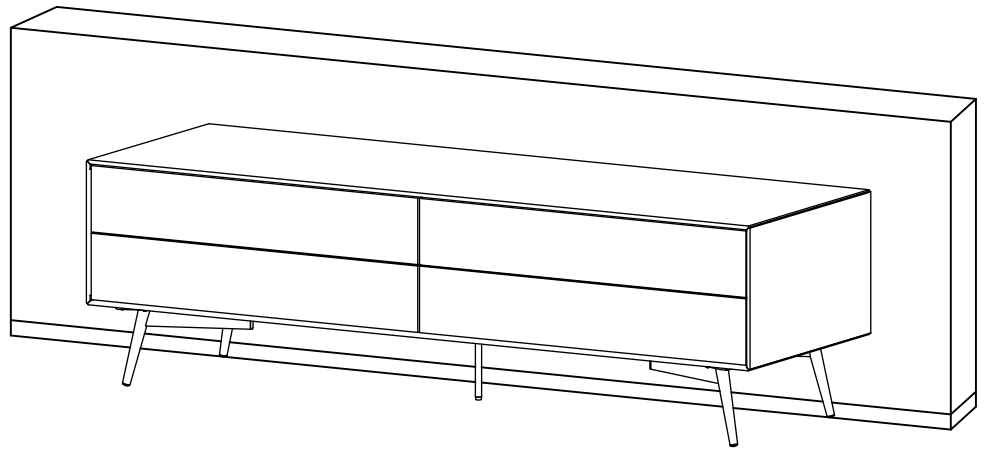
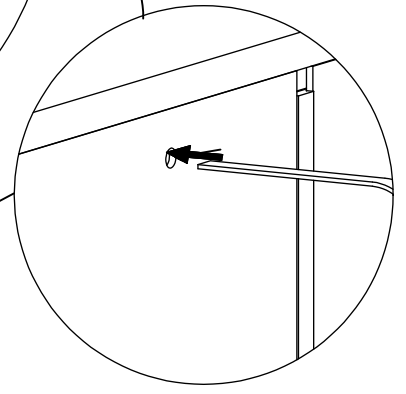
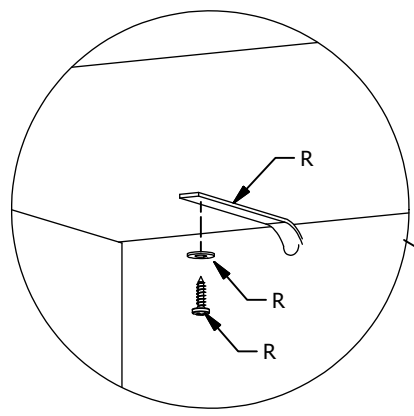
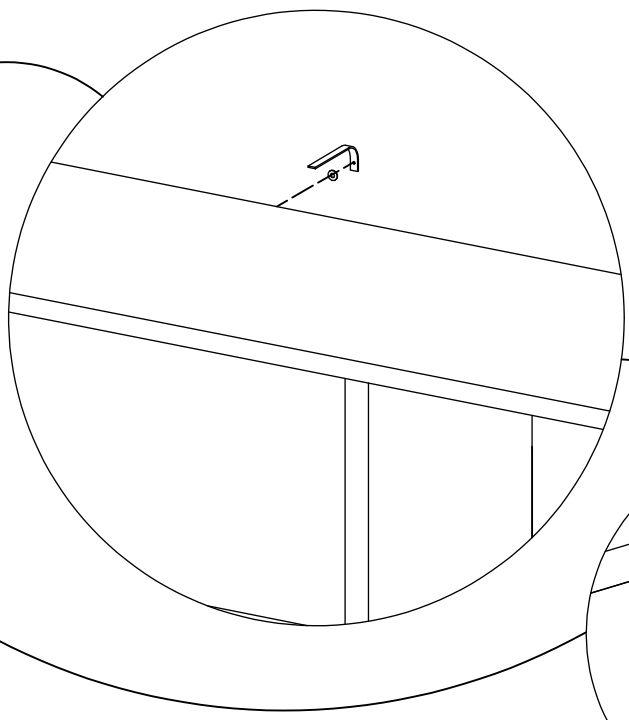
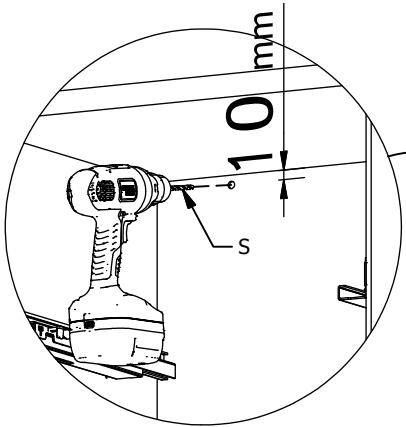
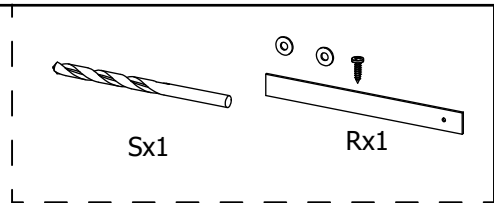


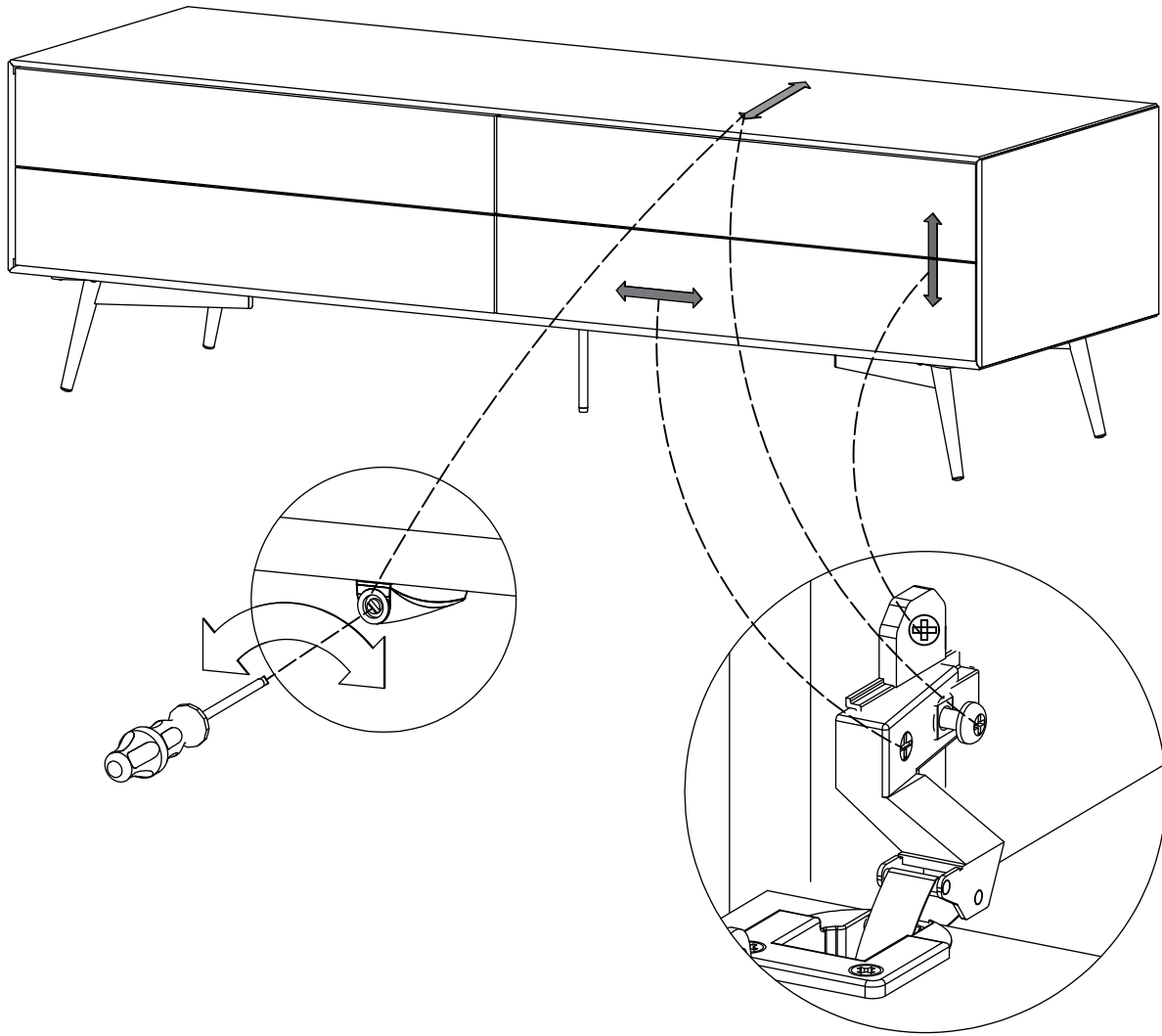
HH



X2

FIG. 10





DK Ved reklamation oplyses følgende:

D Im Reklamationsfall, bitte folgendes erläutern:

US In case of claims, please state the following:

F En cas de réclamation, veuillez indiquer:

NL Bij service volgene mededelen

E En caso de reclamacion, indicar lo siguiente:

P No caso de reclamação, por favor indique o seguinte:

JP お気づきの点等ございましたら、以下の点をお知らせください。

Example!

